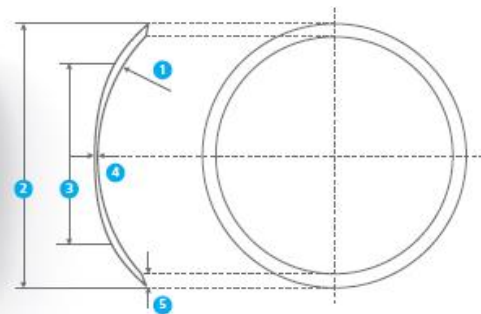


# ZEISS Contact Day 1



Schematic diagram – rear face geometry

1. Radie 2. Diameter (ØT) 3. När/Avstånd optisk zon diameter 4. Central tjocklek 5. Bevel

## Geometri

Tvåkurvig sfärisk med lentikulär övergångszon

## Leveransomfång

### Radie

8,80

### Diameter

14,20

### Styrka

-16,00 till -6,50 (0,50 steg)

-6,00 till -0,50 (0,25 steg)

+0,50 till +5,00 (0,25 steg)

+5,50 till +8,00 (0,50 steg)

## Användningsområde

För sfäriska synnedsettningar (myopi och hyperopi)

För svagare astigmatism (<-0,50 dpt)

## Tillpassnings rekommendationer

### Radie

Addera 1,00 till medel k (+/- 0,30 mm)

### Diameter

Hornhinnediameter +2,00 (+/- 0,5 mm)

### Styrka

Sfär + ½ cylinder vid topppunktsavstånd = 0mm